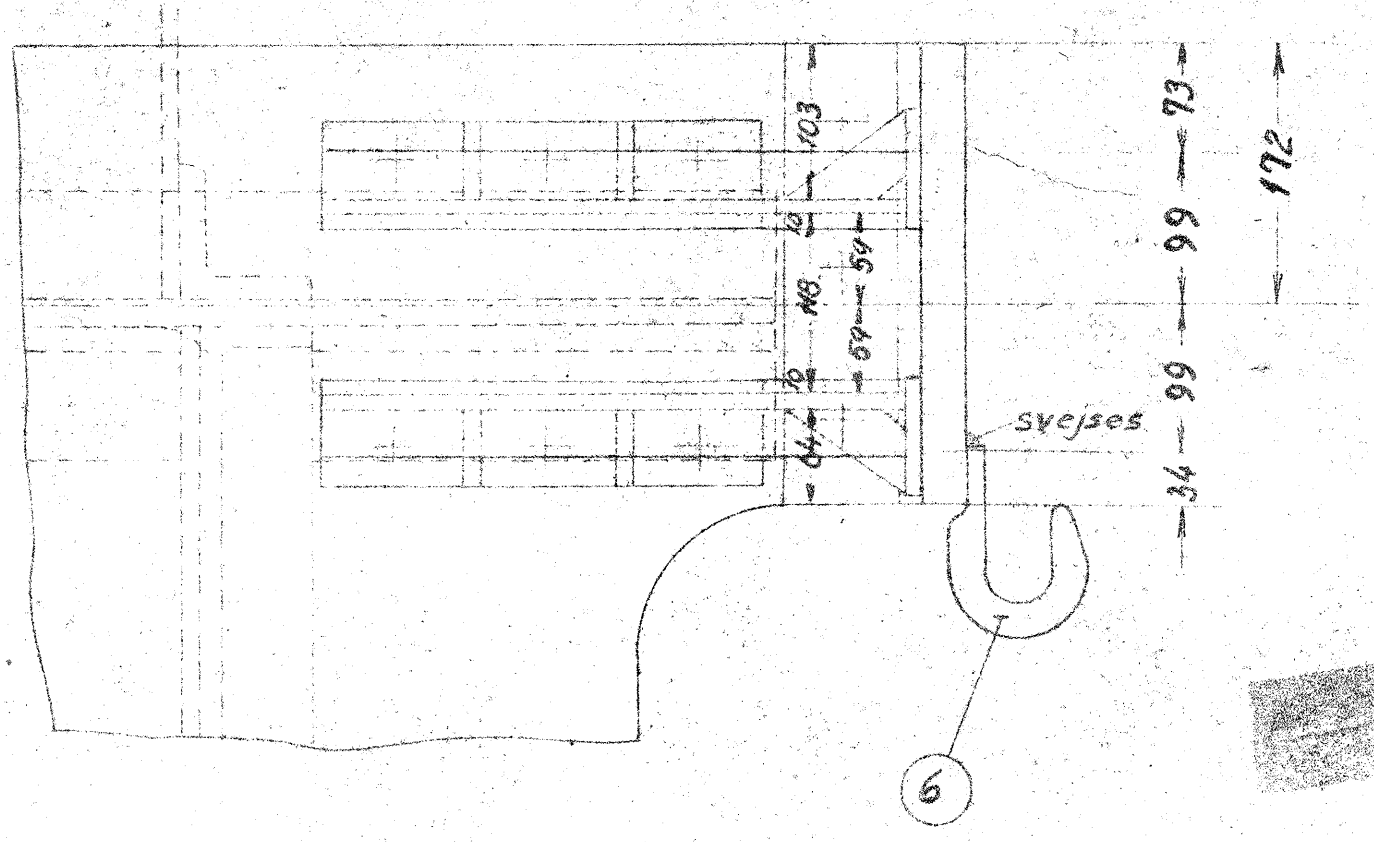
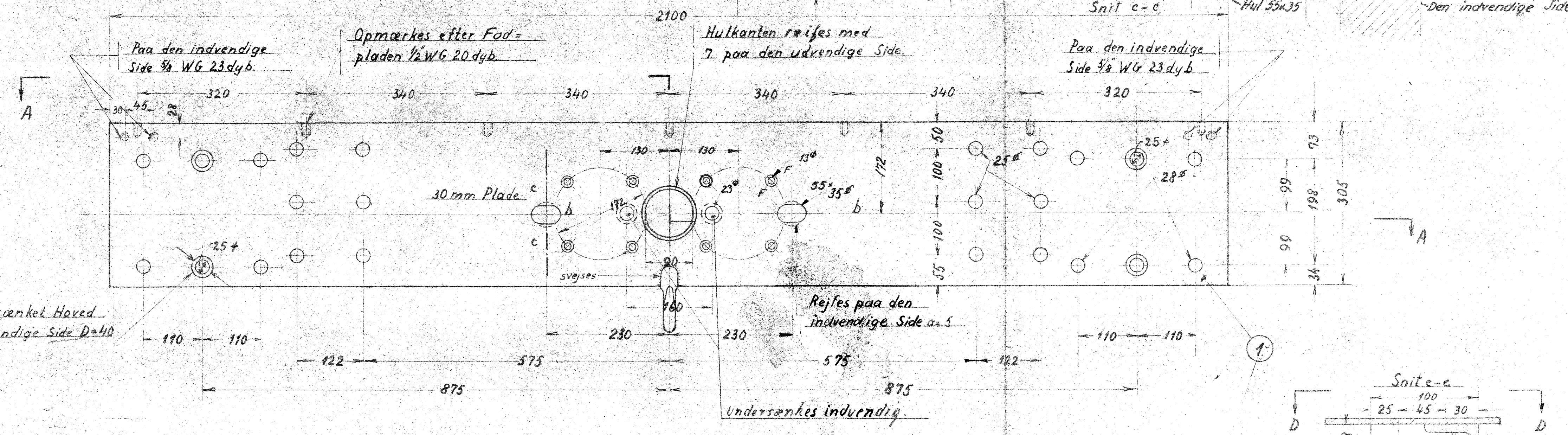
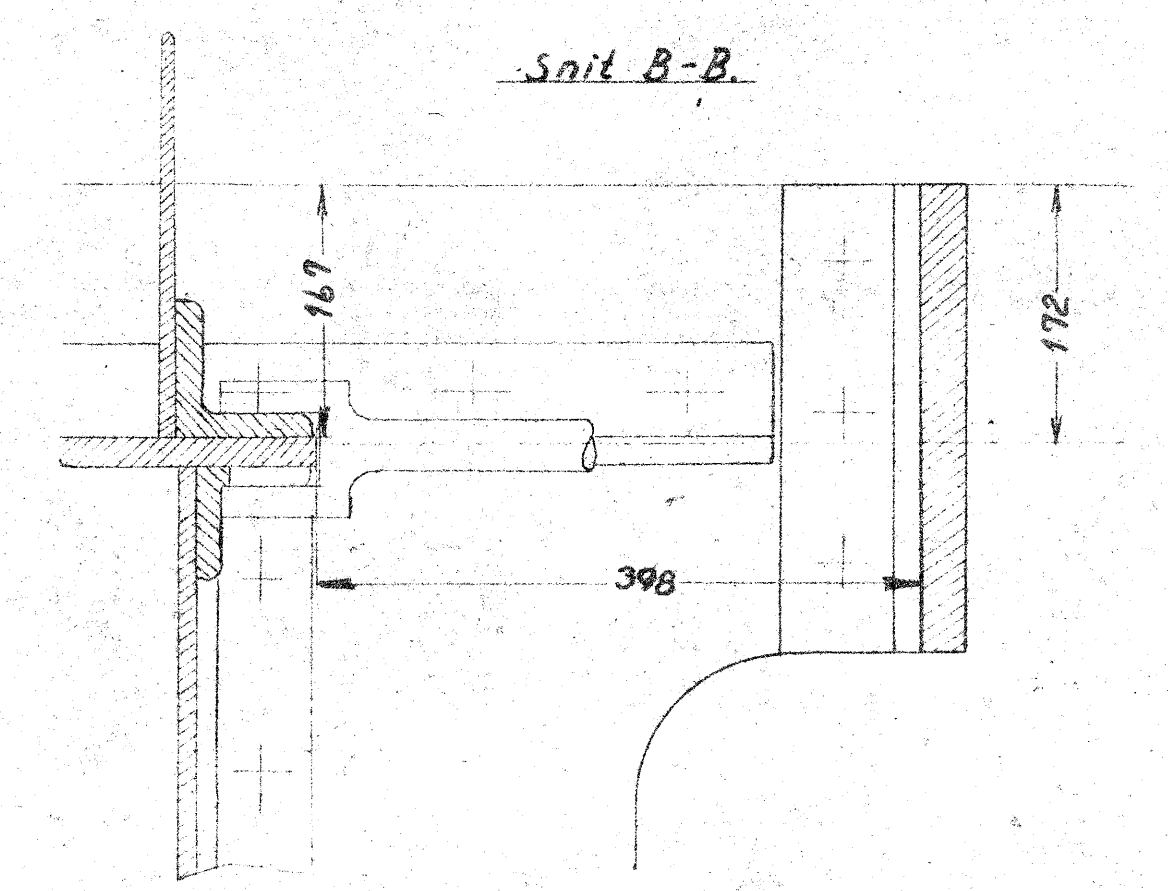
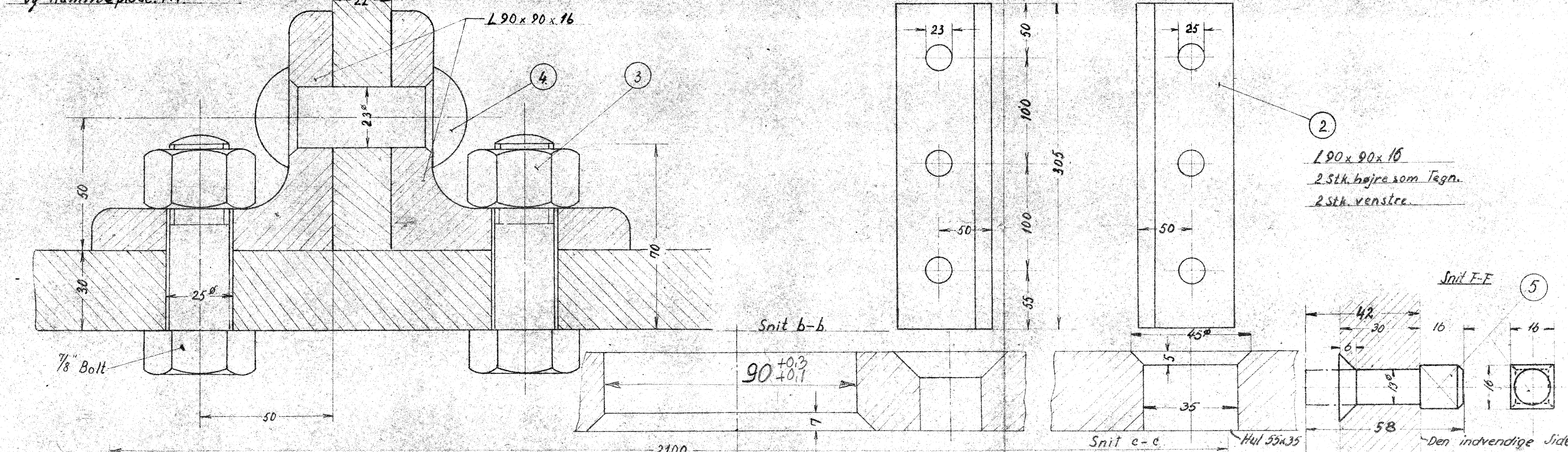
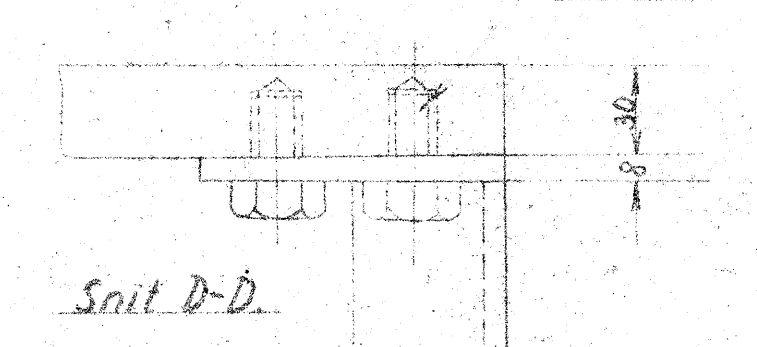
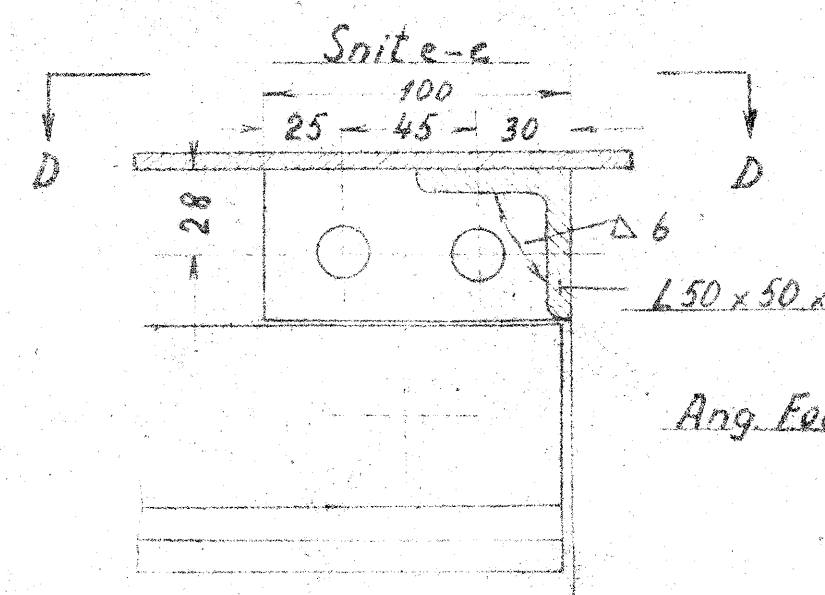
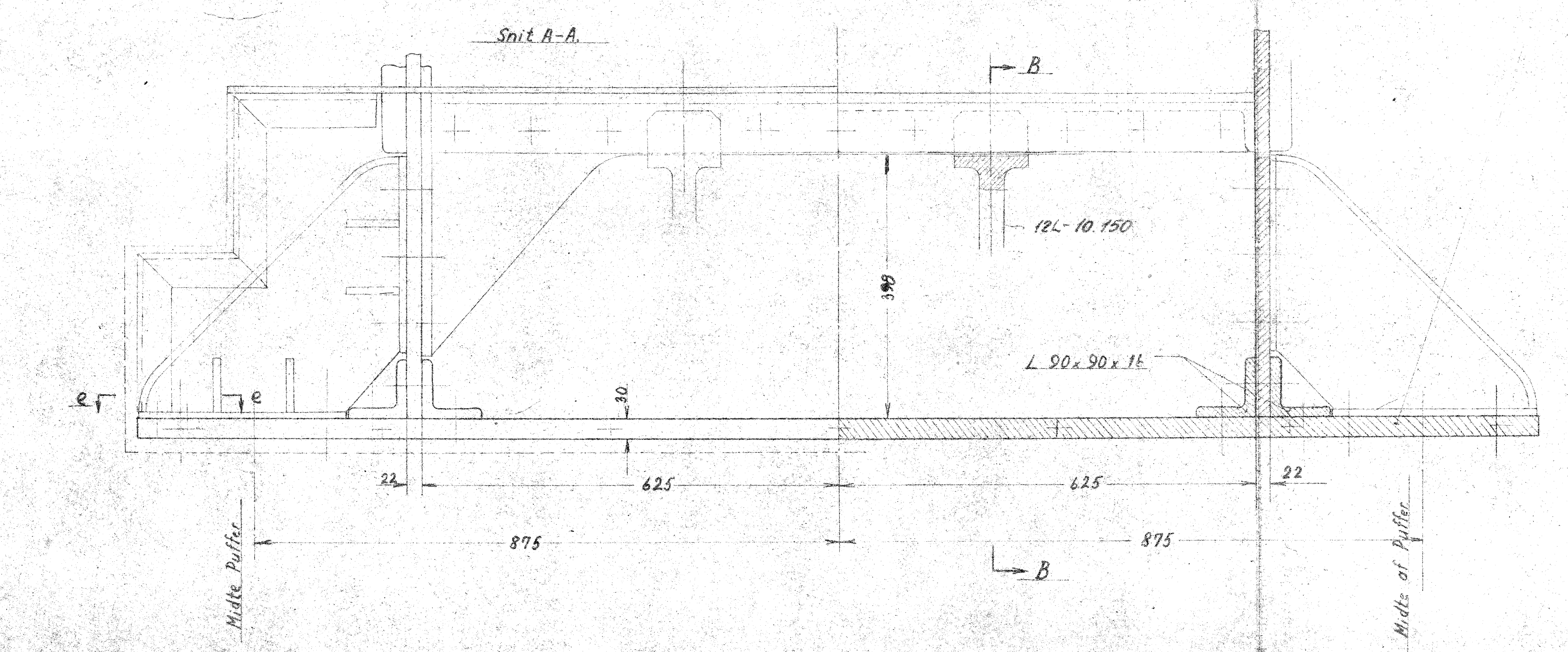


Samling mellem Pufferplanke  
og Rammeplade. 1:1



For undersænket Hoved  
paa udvendige Side D=40



Ang. Hjæreforbindelser til Pufferplaae se  
Tegn. 12L-9.070  
Ang. Fodplade se Tegn. 12L-14.010

2	Ophængningskrog	6	Flussj.	høbes hos Scandia
8	Styrelap 16x16x58	8	Flussj.	16x16x510
6	Nitter 22x90 N.HI 244	4	Kobes	
12	Drejet Bolt 3/8x70 N.BI 247	2	st. SNI 97410/4	
4	Vinkeljern L90x90x16	2	Flussj.	L90x90x16-1260
1	Pufferplanke 30mm	1	Flussj.	2110x310x30
Stk.	Betegnelse	Pos	Materiale Kvalitet	Model Nr. eller Materiale Størrelse
	Tolerances angives 1/159 ESA			res. fremtid Vægt/Stk.

Da denne Statistiker  
Maschinenbau  
forreste pufferplanke  
C-Tenderlokomotiv F (651-665) FIV. 9.010